

СИСТЕМА ОХРАНЫ ПЕРИМЕТРА
С 3D MEMS ДАТЧИКАМИ

SIOUX MEMS

1500 м

PRO



PIN POINT
LOCATION 1M



FUZZY LOGIC
INSIDE



6 YEAR WARRANTY



IP-READY PoE



80
ZONES



REDUNDANCY

Enhanced CUT
Fuzzy Logic
Analysis

СИСТЕМА ОБНАРУЖЕНИЯ ВТОРЖЕНИЯ ДЛЯ ЖЕСТКИХ И СЕТЧАТЫХ ОГРАД



EXTREME SECURITY

SINCE 1974

V 1.1

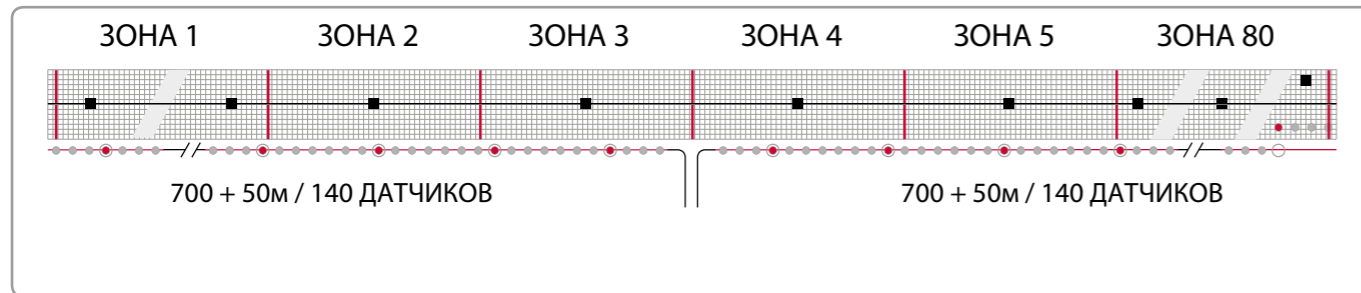


SIoux PRO 1500 - это совершенно новая версия системы обнаружения вторжений на периметре объекта SIoux производства компании CIAS. Система SIoux с 2012 года успешно работает на многих объектах, где зачастую предъявлялись повышенные требования к обеспечению безопасности. За это время система SIoux была удостоена многочисленных престижных премий. До 140 микро-электромеханических датчиков ускорения (MEMS-датчиков), чувствительных к воздействию по всем трем пространственным осям, в системе соединены общим кабелем, подключенным к центральному контроллеру. По кабелю передаются сигналы и осуществляется питание датчиков. К одному контроллеру подключаются 2 линии датчиков. Датчики сгруппированы в отдельные группы по 7 сенсоров. В каждой группе имеется один "Master" ("Ведущий") сенсор и 6 "Slave" ("Ведомых") сенсоров. Каждый из сенсоров генерирует индивидуальный сигнал, который обрабатывается в индивидуальном канале «Ведущего» сенсора. «Ведущий» модуль выполняет анализ подключенных к нему 6-ти «Ведомых» модулей, а также сравнивает сигналы своей группы сенсорных модулей с сигналами соседних групп. Он определяет индивидуальный «Ведомый» сенсор своей группы, генерирующий сигнал тревоги. Оцифрованная информация передается на блок контроллера. С помощью программного обеспечения SIoux-TEST PRO 280 MEMS-датчиков в массиве могут быть разделены на 80 зон с релейными или цифровыми выходами.

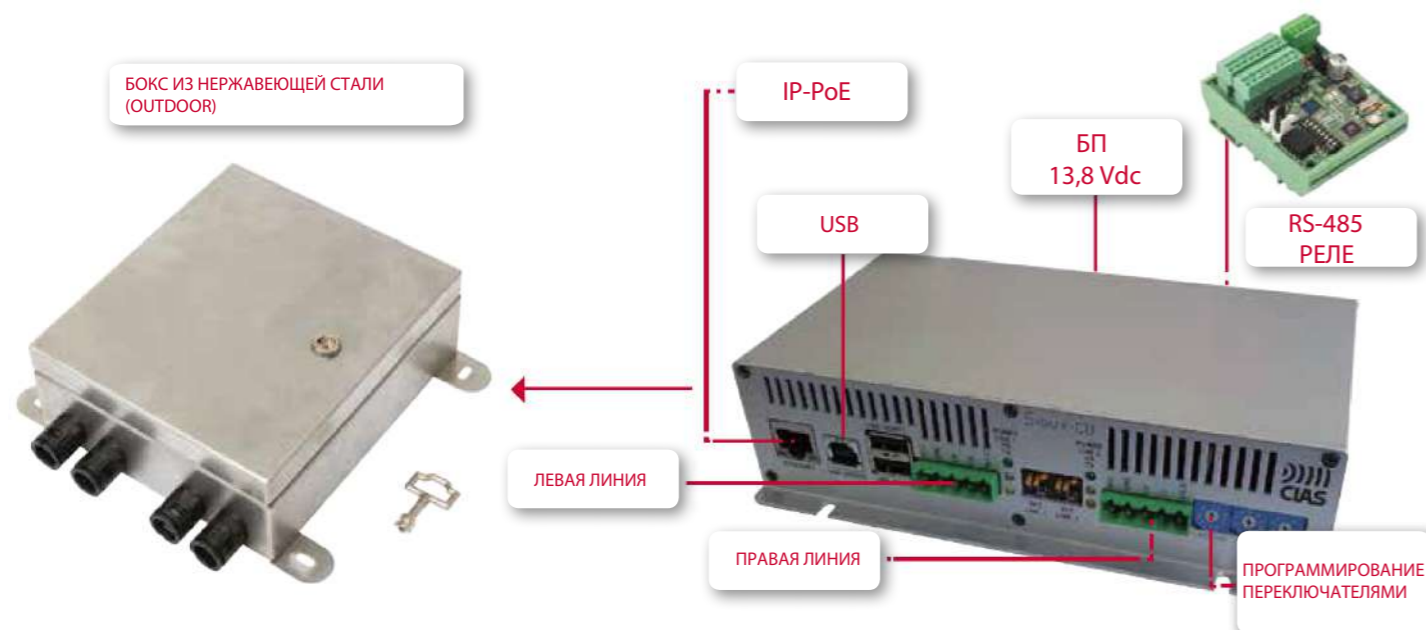
РАССТОЯНИЕ МЕЖДУ ДАТЧИКАМИ



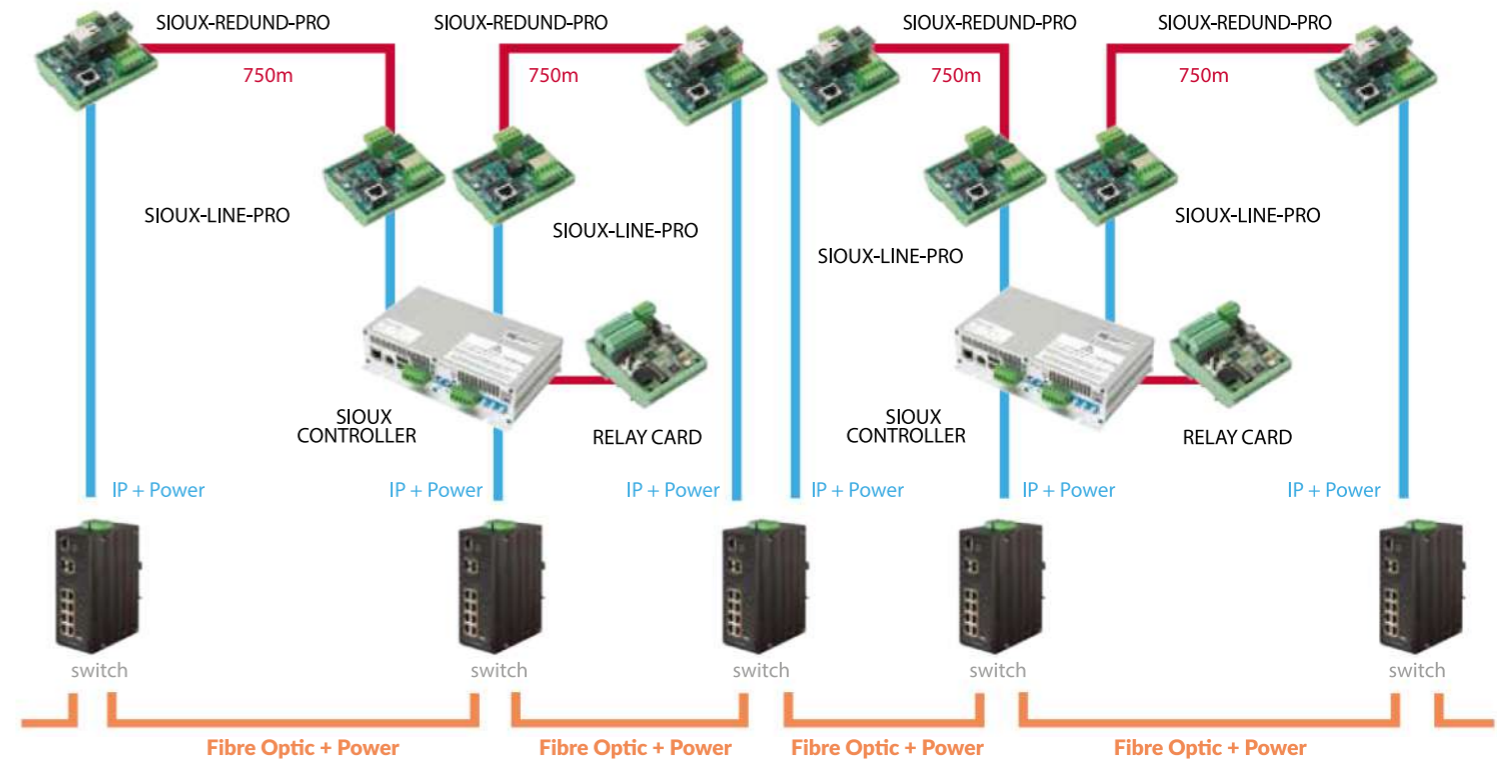
КОНФИГУРАЦИЯ СИСТЕМЫ



SIoux-CONTROLLER



КОНЦЕВЫЕ И ЛИНЕЙНЫЕ МОДУЛИ В новой версии системы SIoux PRO 1500м появилась очень важная функция: устойчивость к обрывам кабеля, гарантирующая, что каждая ветвь матрицы датчиков SIoux остается полностью функциональной, даже если соединительный кабель между датчиками обрван в одном месте. Эта функция имеет первостепенное значение на объектах с очень высоким риском вандализма. Она реализуется путем размещения специального модуля в конце каждой из двух ветвей датчиков MEMS для обеспечения возможности подключения к сети TCP / IP. Кроме того, в каждой ветви датчиков можно добавить до 19 изолирующих модулей в линию, чтобы защитить ее от короткого замыкания в случае перерезания кабеля связи.



SIoux-LINE-PRO

Преобразователь напряжения для продления каждой линии до 750 м

SIoux-LFI

Изолирующие модули для размещения между датчиками Master (максимум 19 модулей на линию).

SIoux-REDUND-PRO

Концевой комплект. Размещается в конце линии для замыкания петли

Техническая спецификация

ТИП ДАТЧИКА	MEMS акселерометр без движущихся частей
ЗОНА ДЕЙСТВИЯ	До 1500 метров с одним контроллером
ИСТОЧНИК ПИТАНИЯ	13,8 Vdc или PoE CLASS III (Power over Ethernet IEEE802.3af)
КОЛИЧЕСТВО ЗОН	До 80 зон на один контроллер
ДЛИНА ЗОНЫ	Простое определение длин зон при использовании ПО, установленном на ПК или методом «TOUCH AND ZONE™»
ВЕРОЯТНОСТЬ ОБНАРУЖЕНИЯ	98%
ВЕРОЯТНОСТЬ ЛОЖНОЙ ТРЕВОГИ	8/1500 м / год
ВЫСОТА ОБНАРУЖЕНИЯ	До 6 м
ПОТРЕБЛЕНИЕ	10 Вт при 13,8 В пост. тока - 10 Вт с PoE
СТЕПЕНЬ ЗАЩИТЫ	IP65
РАБОЧАЯ ТЕМПЕРАТУРА	-40°C TO +70°C
ТИПЫ ОГРАД	Сетка, решетка, жесткая ограда
ПРОГРАММНОЕ ОБЕСПЕЧЕНИЕ И ДЛЯ НАСТРОЙКИ	SIOUX-TEST PRO для локальной или удаленной настройки
ГАРАНТИЯ	6 ANNI / 6 YEARS
СПЕЦИАЛЬНЫЕ ВЫХОДЫ	RS 485 и ETHERNET для IB-SYSTEM IP
РЕЛЕЙНЫЕ ВЫХОДЫ	До 80 релейных выходов (сухие контакты) через RS-485 ALARM / TAMPER / FAILURE / PRE-ALARM / NO ANSWER
МЕТОД «TOUCH AND ZONE™»	Простой выбор длин зон путем касания датчиков на ограде
MTBF (СРЕДНЕ ВРЕМЯ НА ОТКАЗ)	До 150.000 часов
MTTR (СРЕДНЕЕ ВРЕМЯ НА РЕМОНТ)	5 минут
ПАМЯТЬ	Журнал событий до 10 лет
ПОЛНОЕ ДИСТАНЦИОННОЕ УПРАВЛЕНИЯ ЧЕРЕЗ IP	
СОБСТВЕННАЯ IP-СЕТЬ И ПИТАНИЕ ЧЕРЕЗ ETHERNET (PoE)	
SDK, ДОСТУПНЫЙ ДЛЯ ПОЛНОЙ ИНТЕГРАЦИИ С СИСТЕМАМИ ТРЕТЬИХ СТОРОН (ОПРЕДЕЛЕНИЕ ТОЧКИ ВТОРЖЕНИЯ С ТОЧНОСТЬЮ ДО 1 м)	

CIAS оставляет за собой право изменять технические характеристики, описанные в этой брошюре, в любое время без предварительного уведомления.

SINCE 1974



CIAS ELETTRONICA S.R.L.
VIA DURANDO, 38 | 20158 MILANO | ITALY
T +39 02 3767161
WWW.CIAS.IT | INFO@CIAS.IT

